



MCA

Copertura con movimento elettrico
per applicazioni su casse ribaltabili



marcolin[®]

MCA - Caratteristiche funzionali

È il sistema di copertura con attacco frontale al paracabina o alla sponda anteriore, progettato per i veicoli con minimo spazio tra la cassa e la cabina di guida (nella versione con motore interno ingombra solamente 85 mm), particolarmente indicato per le casse **ribaltabili**, posteriori e trilaterali, ma anche per le **scarrabili**.

La parte **meccanica** è disponibile in due versioni: con motore interno per casse con paracabina, oppure esterno per casse senza paracabina - come ad esempio le scarrabili. Anteriormente è composta dalla trasmissione **elettrica** installata a sinistra della cassa che, tramite una puleggia con doppia gola, muove **due funi** (una per lato della cassa) che a loro volta forniscono il moto di apertura e chiusura alla copertura. La copertura è fornita di serie con **centralina di comando a 24V** IP66 e IP67 ad alte prestazioni con telecomando a 4 canali (in opzione le schede di arretramento e vibratore).

Sul lato posteriore della cassa, lateralmente, sono installati dei rinvii per il ritorno della fune, la cui tensione è assicurata dal sistema di tensionamento regolabile integrato.

L'azionamento avviene in totale sicurezza con operatore a terra, o dal selettore a bordo macchina o a distanza con radiocomando.

La parte **archi&telo**, fornita premontata, è costituita da una serie di archi che sostengono il telo, collegati tra loro dal sistema di sollevamento del telo stesso.

Gli archi scorrono sulle sponde laterali della cassa attraverso specifici pattini in materiale plastico, progettati per ridurre al minimo l'attrito, garantire la massima fluidità di funzionamento ed offrire la più lunga durata nel tempo senza usurare la cassa.

Per proteggere il carico dalle intemperie ed impedirne l'uscita durante il trasporto, il telo può essere integrato con apposite bandelle laterali che aumentano l'ermeticità della copertura.

La copertura **MCA** è accessoriabile con una vasta gamma di optional che rispondono a molteplici esigenze.



SETTORI DI APPLICAZIONE



cavacantiere



agricolo



ecologico

AVVOLGIMENTO DEL TELO



Impacchettamento

MOVIMENTAZIONE

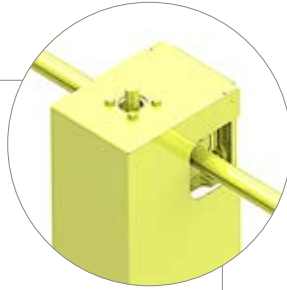


elettrica

MCA - Caratteristiche tecniche (con tensionamento posteriore)

Trasmissione anteriore

È composta da un motore CC - 24V - 550W - 2400 rpm collegato a un riduttore VSF (rapporto di riduzione 40:1). Il riduttore è costituito da una carcassa monoblocco realizzata in alluminio pressofuso (la finitura esterna è sabbiata) e dai principali organi interni realizzati in acciaio temprato e rettificato. L'albero di trasmissione è realizzato con trafilato tondo Ø25 mm in acciaio zincato ed è tenuto in asse da specifici supporti autoallineanti UCP completi di ingrassatore.



Rinvii posteriori con tensionamento

Sono installati lateralmente sulla parte posteriore della cassa. Composti principalmente da una puleggia Ø100 mm e da un'apposita staffa di supporto, mantengono in guida il ritorno della fune. Il tensionamento della fune avviene mediante una vite che regola la posizione della puleggia, che spinge sulla fune con una forza regolabile. Tutti i componenti sono realizzati in acciaio protetto da zincatura elettrolitica.



Pulegge laterali

Il traino delle due funi avviene tramite due pulegge laterali Ø180 mm con gola a V, stampate monoblocco in ghisa e protette con verniciatura a polveri colore grigio.

Archi&Telo

Gli **archi** sostengono il telo e sono realizzati in acciaio zincato a caldo (tubo Ø25 mm). Sono calandrati con forme arcuate con altezze da 200 - 300 - 400 - 500 mm per rispondere alle più svariate esigenze di ottimizzazione del carico. I pattini di scorrimento, fissati alle teste degli archi, sono realizzati in PA66 caricato con fibra di vetro al 30%. Il sistema di sollevamento del telo, disponibile con moduli da 500 - 600 - 700 - 800 - 900 mm, è composto da aste in acciaio protetto da zincatura elettrolitica e da blocchetti cerniera in PA66 caricato con fibra di vetro al 30%. Il **telo**, confezionato su misura e con rinforzi sul perimetro, offre le più ampie possibilità di utilizzo in base alle specifiche esigenze. Disponibile in rete di PVC ignifugo colore verde o nero (350 g/mq), in PVC laccato 100% impermeabile in tutti i colori presenti a campionario (650 g/mq), in PVC ignifugo (peso 680 g/mq). I filati di prima scelta e la qualità della spalmatura assicurano altissima resistenza alle sollecitazioni meccaniche, alla luce, alle precipitazioni ed in generale a tutte le condizioni climatiche.

Fune doppia

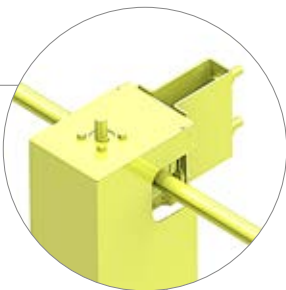
Il passaggio della fune in acciaio zincato Ø6 mm avviene 10 mm sopra la sponda della cassa. In opzione è possibile installare una serie di accessori che consentono il passaggio della fune sotto il filo sponda di 23 mm: in questo modo si riduce la probabilità di danneggiamento della fune durante la fase di carico.



MCA - Caratteristiche tecniche (con tensionamento anteriore)

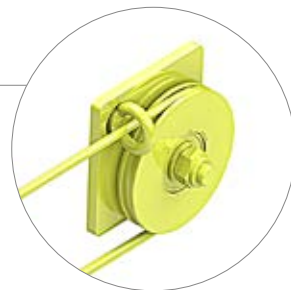
Trasmissione anteriore

È composta da un motore CC - 24V - 550W - 2400 rpm collegato a un riduttore VSF (rapporto di riduzione 40:1). Il riduttore è costituito da una carcassa monoblocco realizzata in alluminio pressofuso (la finitura esterna è sabbiata) e dai principali componenti interni realizzati in acciaio temprato e rettificato. L'albero di trasmissione è realizzato con trafilato tondo Ø25 mm in acciaio zincato ed è tenuto in asse da specifici supporti autoallineanti UCP completi di ingrassatore.



Rinvii posteriori

Sono installati lateralmente sulla parte posteriore della cassa. Composti principalmente da una puleggia Ø100 mm e da un'apposita staffa di supporto, mantengono in guida il ritorno della fune. Tutti i componenti sono realizzati in acciaio protetto da zincatura elettrolitica.



Pullegge laterali con sistema di tensionamento

Il traino delle due funi avviene tramite due pullegge laterali Ø180 mm con gola a V, stampate monoblocco in ghisa e protette con verniciatura a polveri colore grigio. Il tensionamento della fune avviene mediante una vite che regola la posizione della pulleggia, che spinge sulla fune con una forza regolabile.

Archi&Telo

Gli **archi** sostengono il telo e sono realizzati in acciaio zincato a caldo (tubo Ø25 mm). Sono calandrati con forme arcuate con altezze da 200 - 300 - 400 - 500 mm per rispondere alle più svariate esigenze di ottimizzazione del carico. I pattini di scorrimento, fissati alle teste degli archi, sono realizzati in PA66 caricato con fibra di vetro al 30%. Il sistema di sollevamento del telo, disponibile con moduli da 500 - 600 - 700 - 800 - 900 mm, è composto da aste in acciaio protetto da zincatura elettrolitica e da blocchetti cerniera in PA66 caricato con fibra di vetro al 30%. Il **telo**, confezionato su misura e con rinforzi sul perimetro, offre le più ampie possibilità di utilizzo in base alle specifiche esigenze. Disponibile in rete di PVC ignifugo colore verde o nero (350 g/mq), in PVC laccato 100% impermeabile in tutti i colori presenti a campionario (650 g/mq), in PVC ignifugo (peso 680 g/mq). I filati di prima scelta e la qualità della spalmatura assicurano altissima resistenza alle sollecitazioni meccaniche, alla luce, alle precipitazioni ed in generale a tutte le condizioni climatiche.

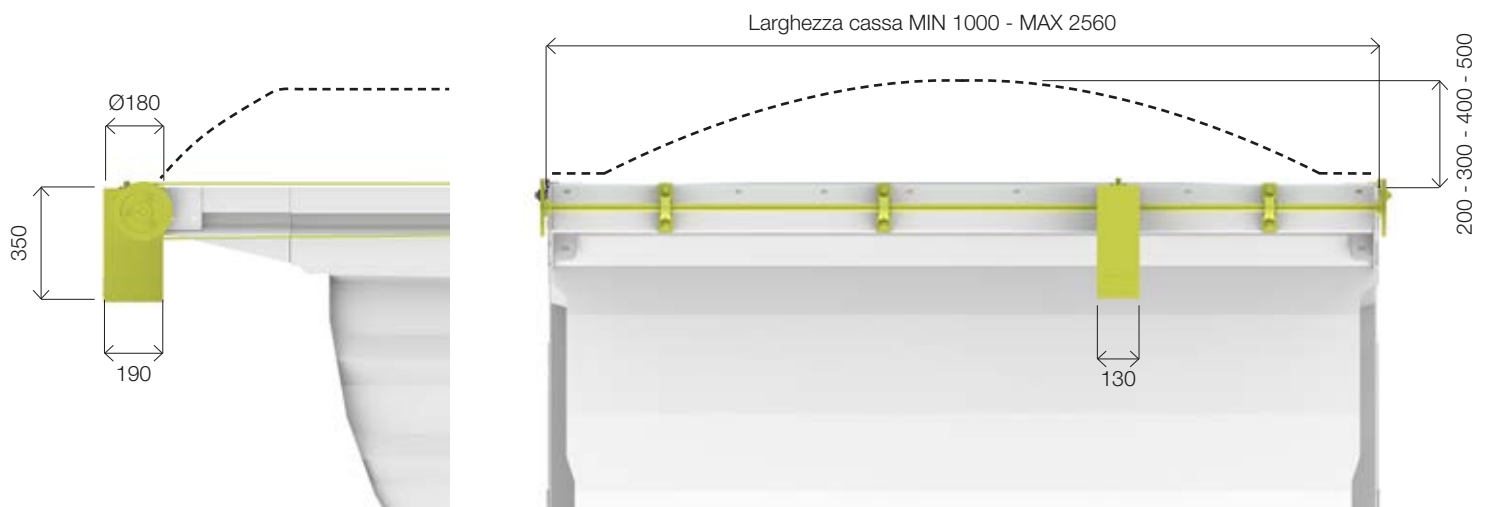
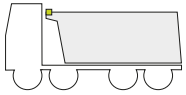
Fune doppia

Il passaggio della fune in acciaio zincato Ø6 mm avviene 10 mm sopra la sponda della cassa. In opzione è possibile installare una serie di accessori che consentono il passaggio della fune sotto il filo sponda di 23 mm: in questo modo si riduce la probabilità di danneggiamento della fune durante la fase di carico.

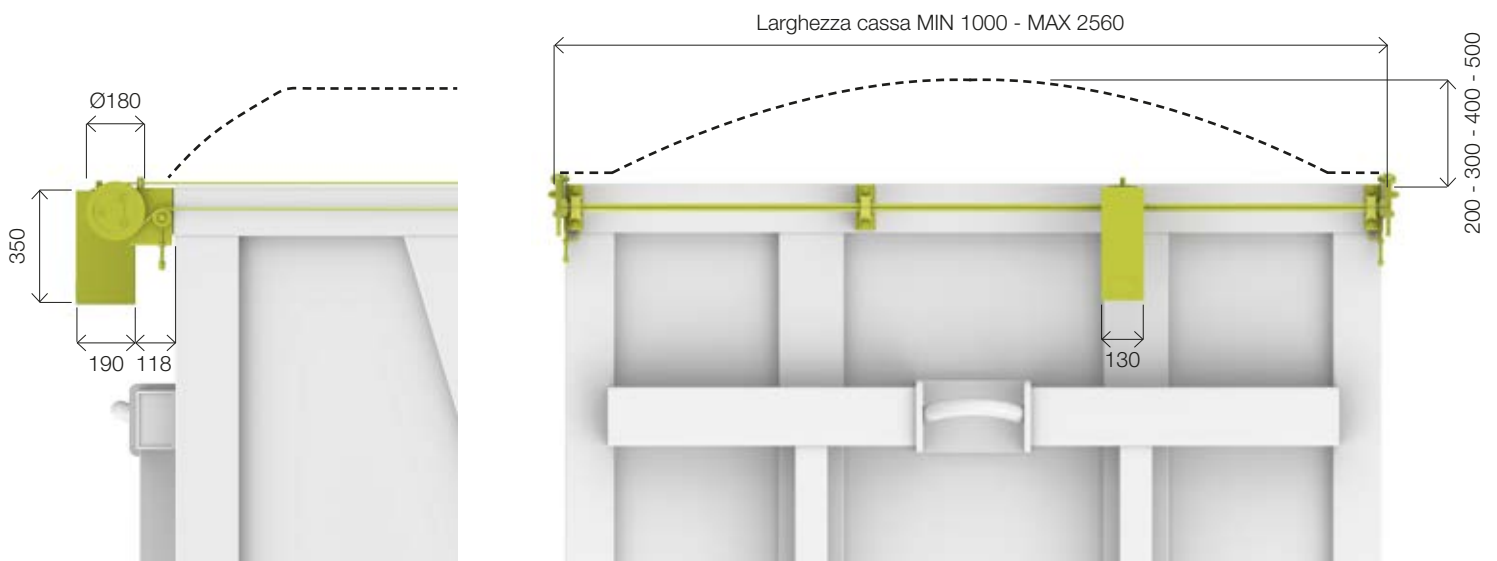
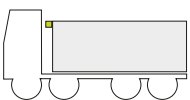


MCA - Caratteristiche dimensionali

STANDARD SU CASSA CON PARACABINA (con tensionamento posteriore)



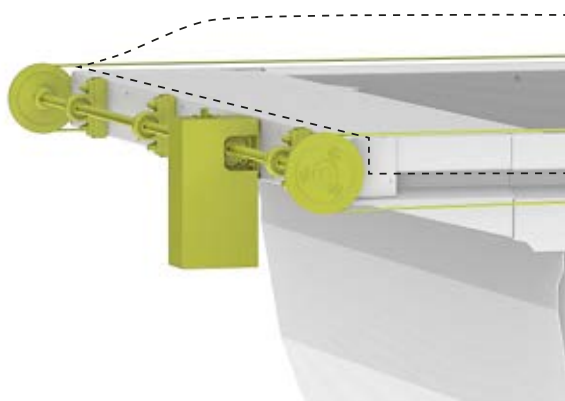
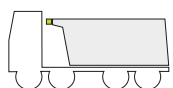
STANDARD SU CASSA SENZA PARACABINA (con tensionamento anteriore)



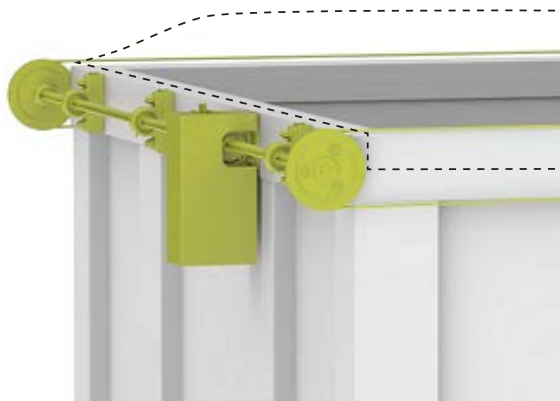
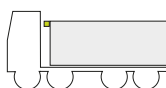
Le quote indicate sono espresse in mm

MCA - Esempi installazione (con tensionamento posteriore)

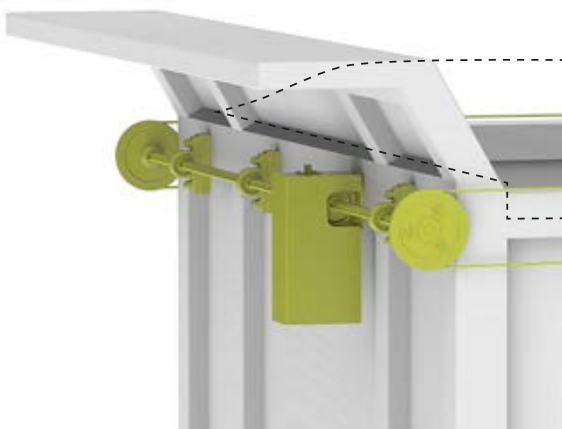
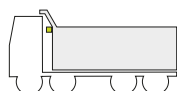
STANDARD SU CASSA CON PARACABINA



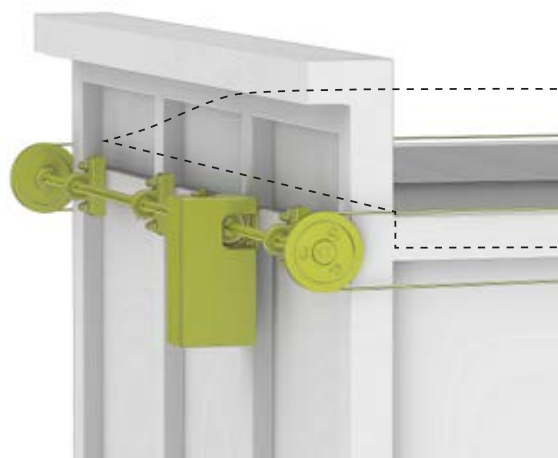
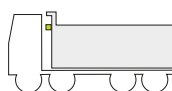
STANDARD SU CASSA SENZA PARACABINA



STANDARD SU CASSA CON PARACABINA RIALZATO

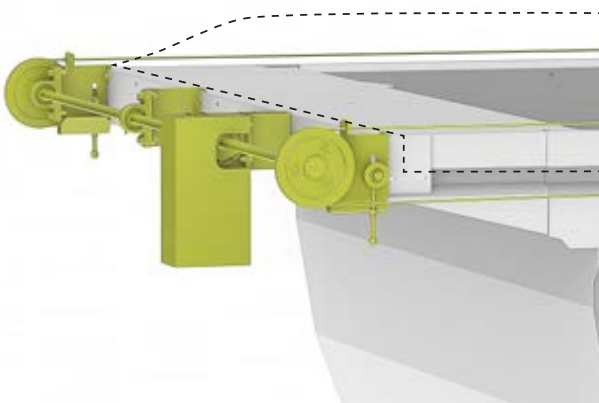
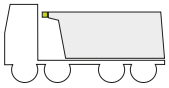


STANDARD SU CASSA CON SPONDA RIALZATA



MCA - Esempi installazione (con tensionamento anteriore)

**STANDARD SU CASSA CON
PARACABINA**



**STANDARD SU CASSA SENZA
PARACABINA**

