



Rolly

Handbetätigte Abdeckung
für Kipper und Abrollcontainer



marcolin®

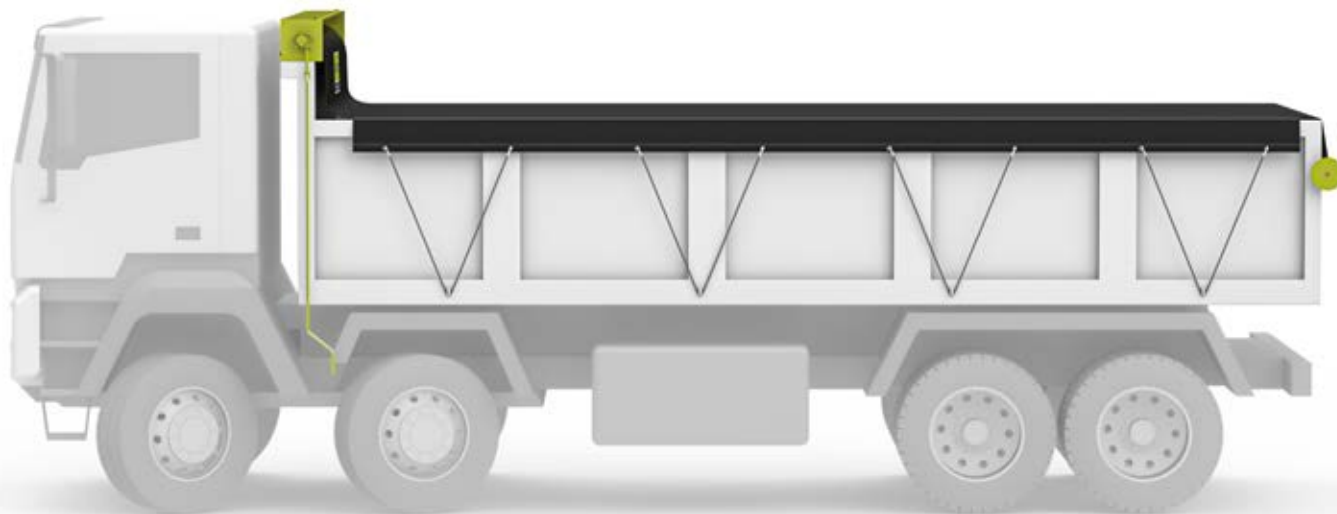
ROLLY - Funktionsmerkmale

Abdeckung mit manuellem Aufrollsystem für verschiedenste **Kippermulden** (Heck- und Dreiseitenkipper) sowie **Abrollcontainer**.

Das System ist **schnell** und **praktisch** zu bedienen und eignet sich – auch bei erhöhter Stirnwand für den Fahrerhausschutz – insbesondere zum Abdecken von unregelmäßigen Lasten. Es lässt sich zudem unproblematisch und rasch montieren und zeichnet sich durch **geringe Wartungskosten** aus.

Die Plane wird in **völliger Sicherheit** vom Boden aus aufgerollt. Das in zwei Größen angebotene Gehäuse sorgt für eine platzsparende Aufnahme der Rollplane.

Die komplett eingerollte Plane **stört** das Öffnen und Schließen der seitlichen Bordwände keineswegs. Für eine optimal nutzbare Ladefläche können entsprechende Stützen montiert werden, mit denen das Gehäuse außerhalb der Mulde bzw. des Containers positioniert werden kann.



ANWENDUNGSBEREICHE



Baumaschinen



Landwirtschaft



Umwelttechnik

AUFWICKLUNG



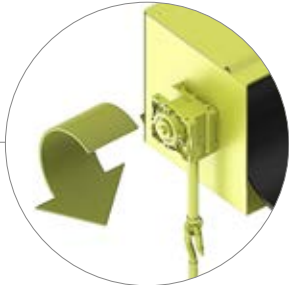
mit Rolle

BETÄTIGUNG



manuell

ROLLY - Technische Merkmale

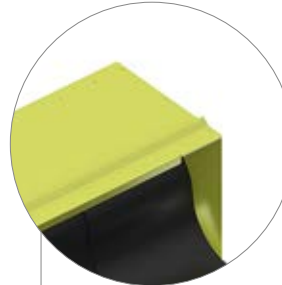


Schneckengetriebe

Das Getriebe halbiert den Kraftaufwand des Bedieners (Untersetzungsverhältnis 2:1) und überträgt die Drehung der Handkurbel auf die Rolle, die die Plane auf- und abwickelt. Im Aluguss-Blockgehäuse (außen sandgestrahlt) sind sämtliche Getriebekomponenten untergebracht, wobei die wichtigsten davon aus gehärtetem und geschliffenem Stahl gefertigt sind.

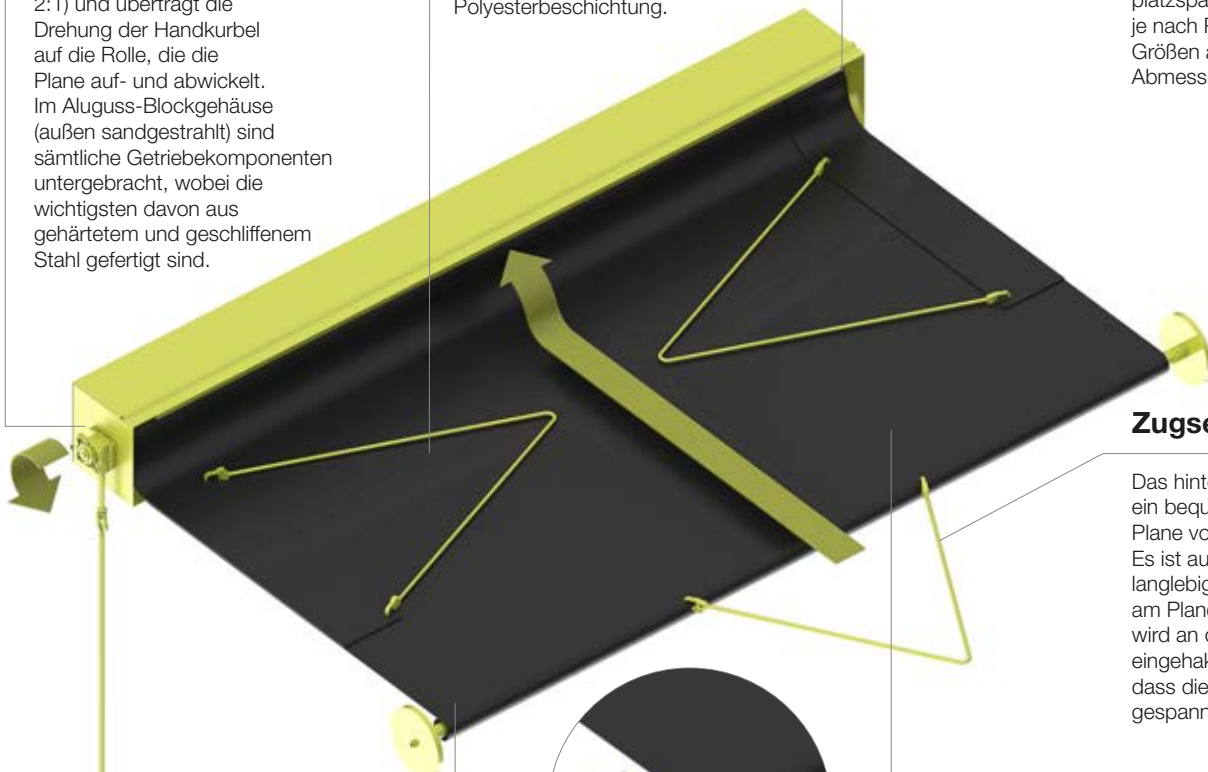
Seitliche Gummizüge

Die seitlichen Gummizüge werden mit eigens dafür vorgesehenen Haken an den Ösen der Plane eingehakt und spannen die Plane mittels Befestigung an den seitlichen Bordwänden. Sie bestehen aus einem Kautschukkern und einer sonnen- und wetterbeständigen Polyesterbeschichtung.



Gehäuse

Das zur Aufnahme und zum Schutz der Rollplane vorgesehene, robuste Gehäuse lässt sich auch bei erhöhtem Vorbau einfach an der Vorderseite der Mulde bzw. des Containers montieren (siehe Montageoptionen). Es besteht aus feuerverzinktem Blech und wird für eine platzsparende Ausführung je nach Planenlänge in zwei Größen angeboten (siehe Abmessungen).



Zugseil

Das hintere Zugseil ermöglicht ein bequemes Abrollen der Plane vom Boden aus. Es ist aus einer robusten und langlebigen Kunstfaser gefertigt, am Planenschlepprohr fixiert und wird an der hinteren Bordwand eingehakt, um sicherzustellen, dass die ausgerollte Plane gut gespannt bleibt.

Handkurbel

Die Handkurbel wird vom Boden aus zum Aus- und Einrollen der Plane verwendet. Sie besteht aus verzinktem Stahl, hat rutschfeste Griffe und kann nach dem Gebrauch abgenommen und entsprechend verstaut werden.



Planenschlepprohr

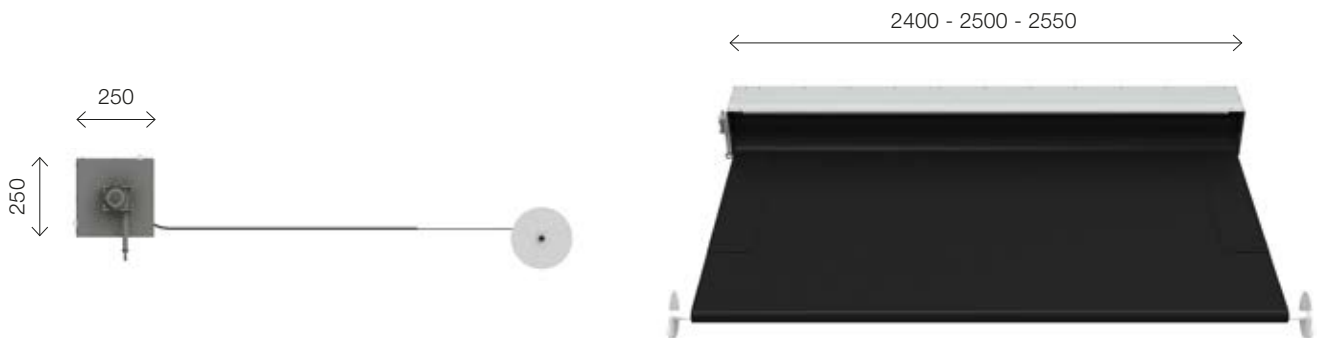
Dieses aus robustem, feuerverzinktem Stahl gefertigte Rohr hält die Plane straff und führt sie beim Aus- und Einrollen über zwei große Seitenscheiben aus strapazier- und gleitfähigem POM widerstandslos entlang der Bordwandkanten.

Abdeckplane

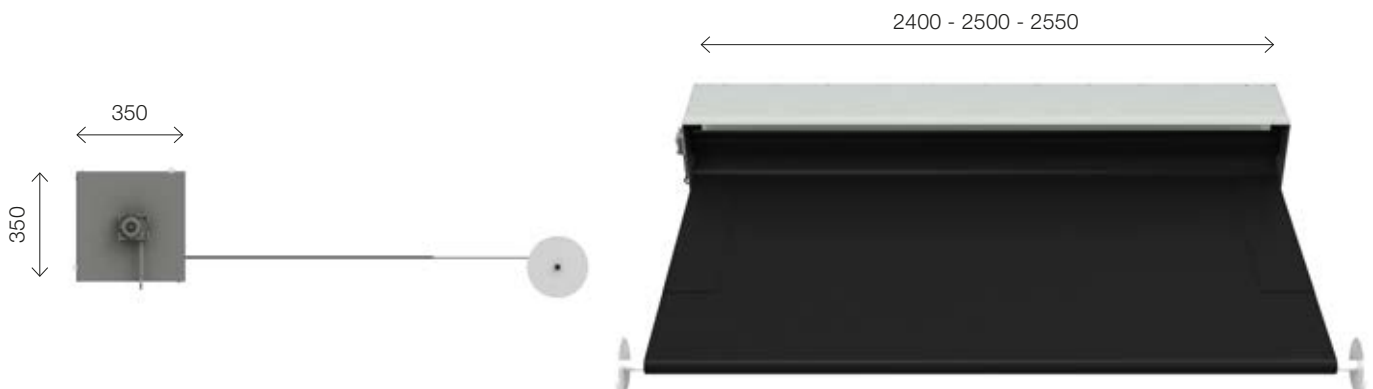
Die nach Maß gefertigte und mit Randverstärkungen versehene Abdeckplane bietet breit gefächerte Einsatzmöglichkeiten für verschiedenste Bedürfnisse. Sie ist aus feuerbeständigem PVC-Netz in grün oder schwarz (350 g/m²), aus 100 % wasserdichtem, lackiertem PVC in allen unseren Standardfarben (650 g/m²), aus feuerbeständigem PVC (Gewicht 680 g/m²). Die erstklassigen Garne und die Qualität der Beschichtung gewährleisten eine sehr hohe Widerstandsfähigkeit gegen mechanische Beanspruchung, Licht, Niederschläge und generell gegen alle klimatischen Bedingungen.

ROLLY - Abmessungen

FÜR MULDEN/CONTAINER BIS 7,5 METER



FÜR MULDEN/CONTAINER VON 7,5 BIS 13 METER



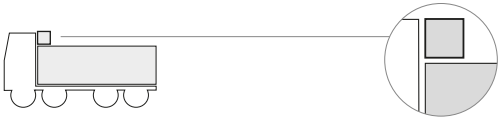
SEITLICHER UND HINTERER ÜBERHANG



Abmessungen in mm

ROLLY - Montageoptionen

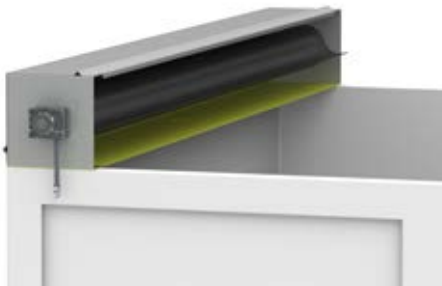
STANDARDMONTAGE AUF MULDE/CONTAINER



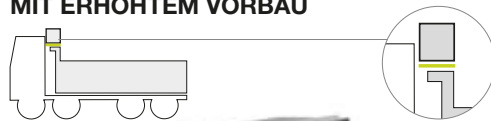
**STANDARDMONTAGE AUF MULDE/CONTAINER
MIT ERHÖHTEM VORBAU**



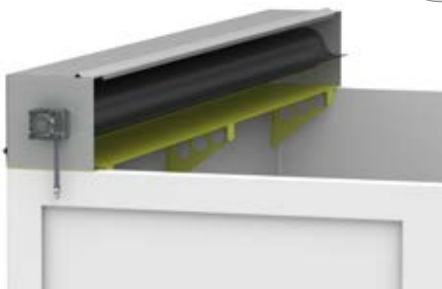
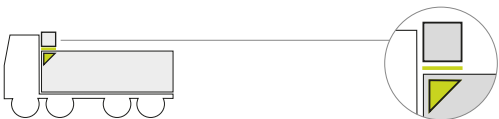
MIT BODEN AUF MULDE/CONTAINER



**MIT BODEN AUF MULDE/CONTAINER
MIT ERHÖHTEM VORBAU**



**MIT BODEN UND HALTERUNGEN
AUF MULDE/CONTAINER (INNENAUSFÜHRUNG)**



**MIT BODEN UND HALTERUNGEN
AUF MULDE/CONTAINER (AUSSENAUSFÜHRUNG)**

