



# Rolly

Copertura ad avvolgimento manuale  
per applicazioni su casse ribaltabili  
e scarrabili



marcolin®

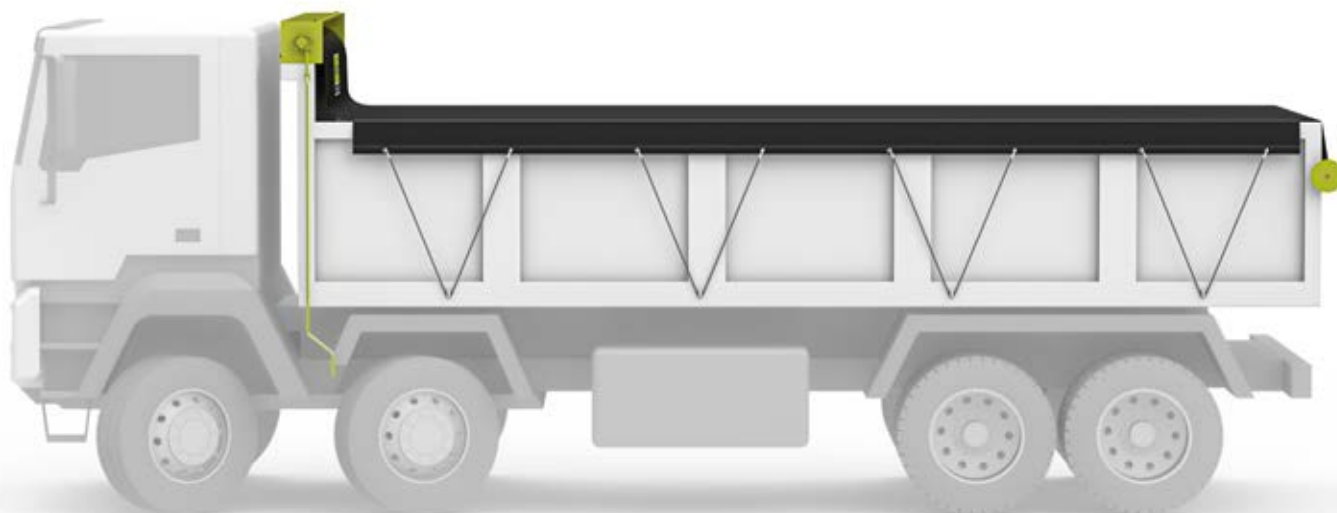
## ROLLY - Caratteristiche funzionali

Sistema di copertura con funzionamento ad avvolgimento manuale, progettato per coprire un'ampia gamma di casse **ribaltabili**, posteriori e trilaterali e di casse **scarrabili**.

**Veloce** e **pratico** da utilizzare è ideale per proteggere carichi irregolari, anche in caso di paracabina rialzato. **Semplice** e rapido da installare è caratterizzato da **ridottissimi costi** di manutenzione.

L'avvolgimento del telo avviene in **totale sicurezza** con operatore a terra. Il cassonetto è offerto in due varianti dimensionali per consentire il recupero del telo col minimo ingombro.

Il telo totalmente avvolto **non interferisce** con apertura e chiusura di sponde laterali. Per liberare completamente il vano di carico è possibile installare appositi supporti che permettono di posizionare il cassonetto all'esterno della cassa.



### SETTORI DI APPLICAZIONE



cavacantiere



agricolo



ecologico

### AVVOLGIMENTO DEL TELO



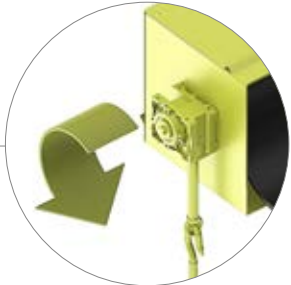
a rullo

### MOVIMENTAZIONE



manuale

## ROLLY - Caratteristiche tecniche

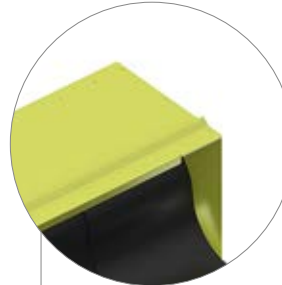


### Riduttore a vite senza fine

Il riduttore dimezza la fatica dell'operatore a terra (rapporto di riduzione 2:1) e trasmette la rotazione dell'asta di manovra al rullo che avvolge e svolge il telo. È costituito da una involucri monoblocco realizzato in alluminio pressofuso (la finitura esterna è sabbiata) e dai principali organi interni che sono realizzati in acciaio temprato e rettificato.

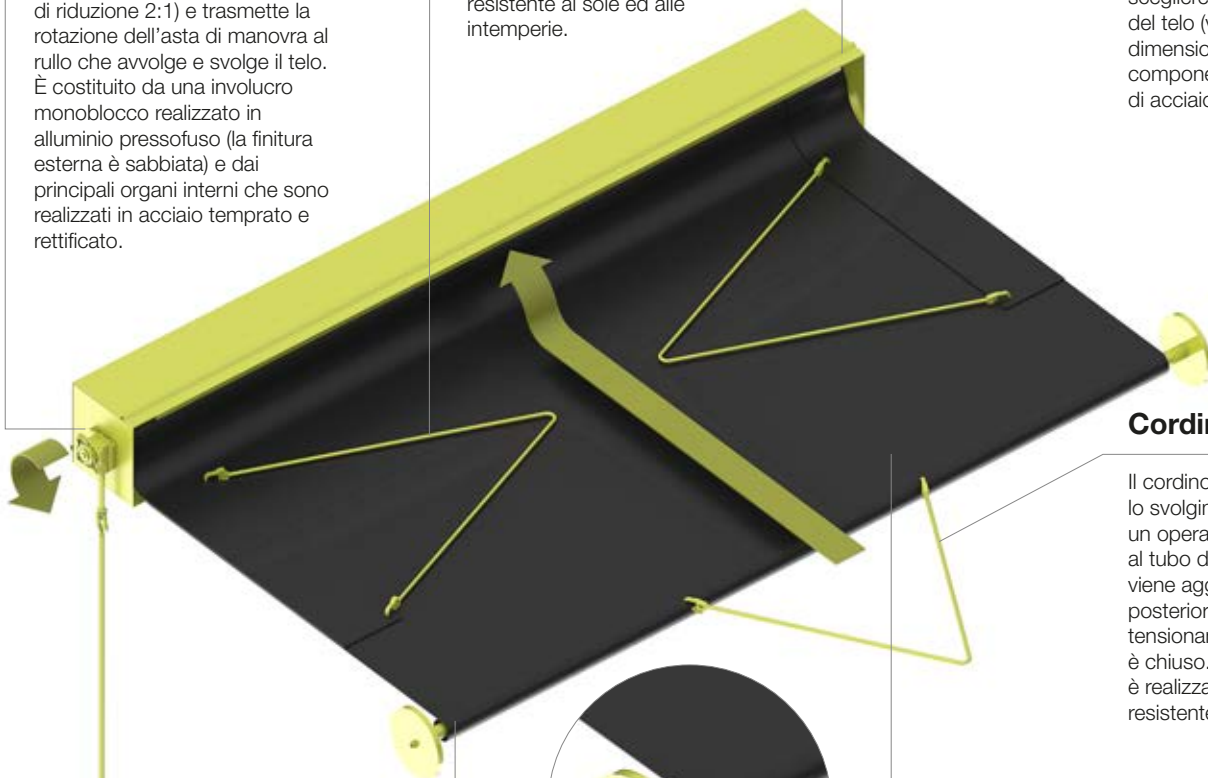
### Elastici di trattenuta laterale

Gli elastici di trattenuta laterale sono allacciati al telo attraverso appositi ganci infilati sugli occhielli, ed assicurano la tensione tramite il fissaggio alle sponde laterali della cassa. Sono composti da un'anima interna in caucciù e da un rivestimento in poliestere resistente al sole ed alle intemperie.



### Cassonetto

Solido e facile da installare anche in caso di paracabina rialzata (vedi opzioni d'installazione), viene posizionato nella parte anteriore della cassa per contenere e proteggere il telo quando è avvolto. Per assicurare il minimo ingombro viene offerto in due varianti dimensionali, da scegliere in base alla lunghezza del telo (vedi caratteristiche dimensionali). È costituito da componenti realizzati in lamiera di acciaio zincato a caldo.



### Asta di manovra

Si utilizza da terra come una semplice manovella per aprire e chiudere la copertura. È realizzata in acciaio zincato ed è dotata di apposite maniglie in materiale antiscivolo. È sganciabile per poter essere riposta dopo ogni utilizzo.



### Tubo di trascinamento

Mantiene il telo piatto e lo guida sui bordi della cassa attraverso due grandi piattelli laterali, fabbricati in resistente POM ad alto scorrimento, che scivolano senza offrire resistenza in fase di apertura e chiusura. Il tubo è realizzato in robusto acciaio zincato a caldo.

### Cordino posteriore

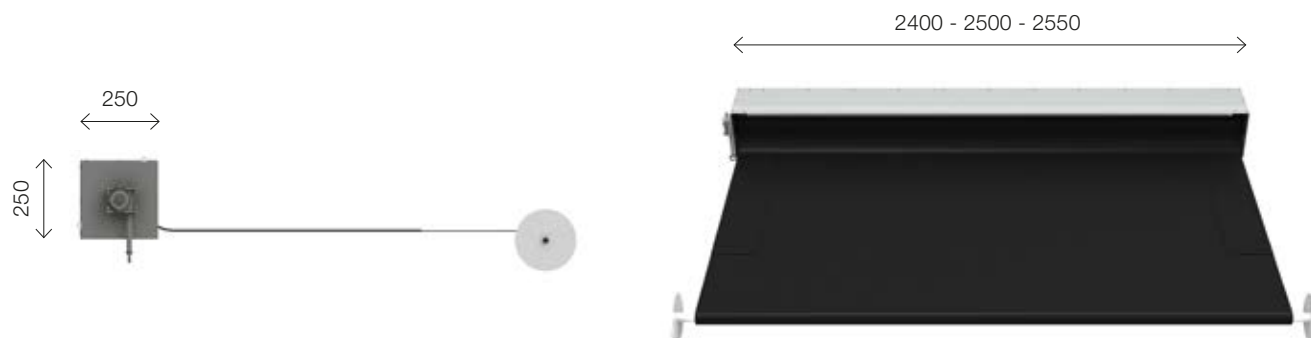
Il cordino posteriore consente lo svolgimento del telo da un operatore a terra. Fissato al tubo di trascinamento viene agganciato alla sponda posteriore per assicurare il tensionamento del telo quando è chiuso. Il cordino di traino è realizzato in fibra sintetica resistente e duratura.

### Telo

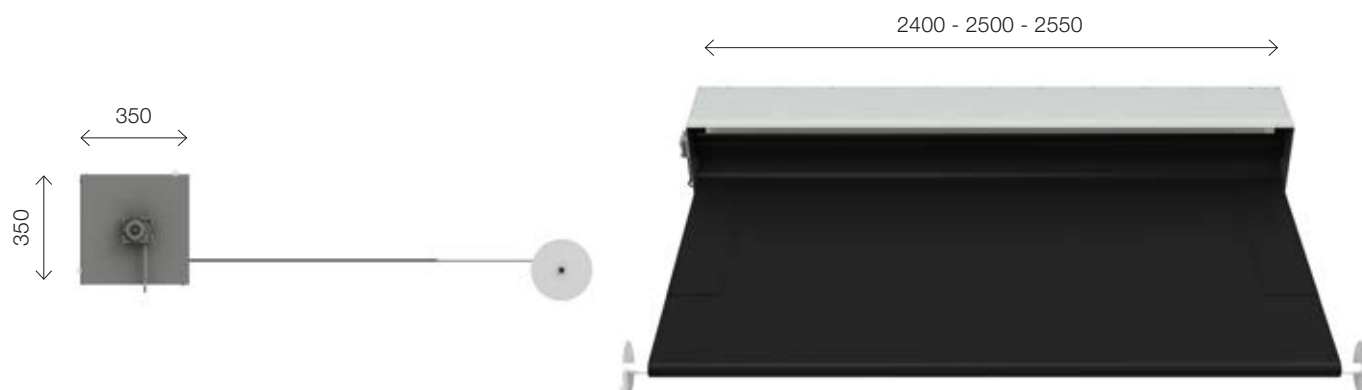
Il telo, confezionato su misura e con rinforzi sul perimetro, offre le più ampie possibilità di utilizzo in base alle specifiche esigenze. Disponibile in rete di PVC ignifugo colore verde o nero (350 g/mq), in PVC laccato 100% impermeabile in tutti i colori presenti a campionario (650 g/mq), in PVC ignifugo (peso 680 g/mq). I filati di prima scelta e la qualità della spalmatura assicurano altissima resistenza alle sollecitazioni meccaniche, alla luce, alle precipitazioni ed in generale a tutte le condizioni climatiche.

## ROLLY - Caratteristiche dimensionali

### PER CASSE FINO A 7,5 METRI



### PER CASSE DA 7,5 A 13 METRI



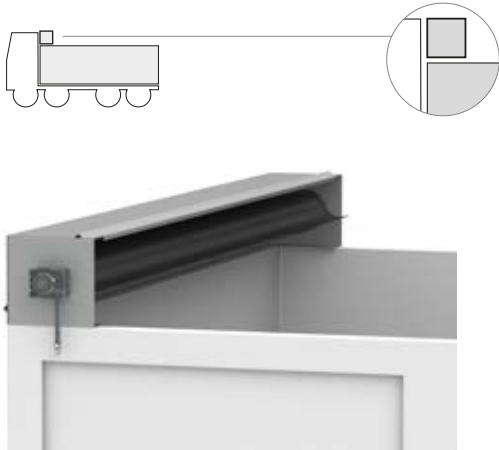
### RICADUTE TELO LATERALI E POSTERIORE



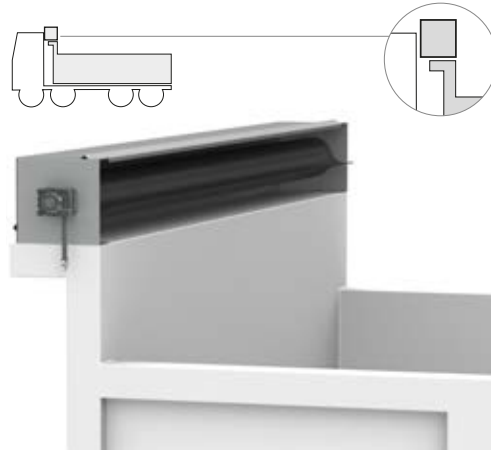
Le quote indicate sono espresse in mm

## ROLLY - Esempi d'installazione

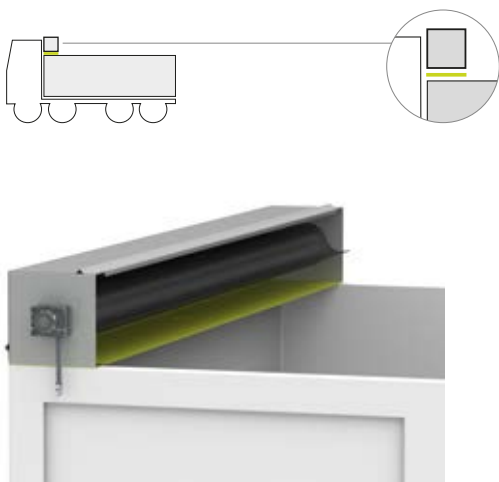
**STANDARD SU CASSA**



**STANDARD SU CASSA CON PARACABINA RIALZATO**



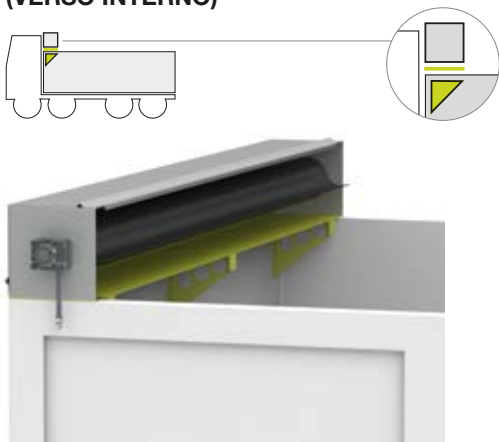
**CON FONDO SU CASSA**



**CON FONDO SU CASSA CON PARACABINA RIALZATO**



**CON FONDO E SUPPORTI SU CASSA  
(VERSO INTERNO)**



**CON FONDO E SUPPORTI SU CASSA  
(VERSO ESTERNO)**



